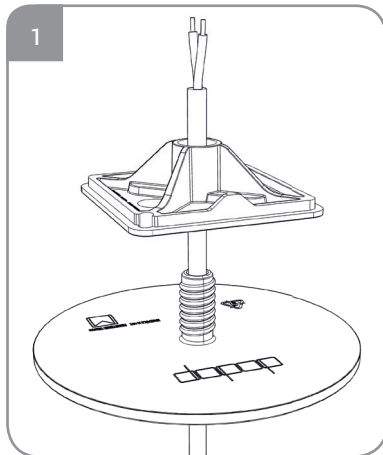


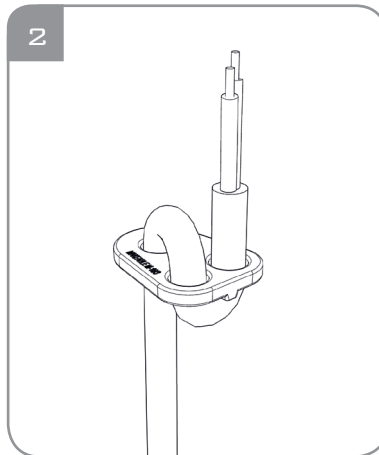
BELANGRIJK!

BELANGRIJK! SCHAKEL DE STROOM ALTIJD UIT VOORDAT MET DE INSTALLATIE WORDT BEGONNEN. IN SOMMIGE LANDEN MOGEN ELEKTRISCHE INSTALLATIES ALLEEN WORDEN UITGEVOERD DOOR EEN BEVOEGD ELEKTRICIEN. NEEM DAAROP CONTACT OP MET DE PLAATSELIJKE OVERHEID VOOR ADVIES.

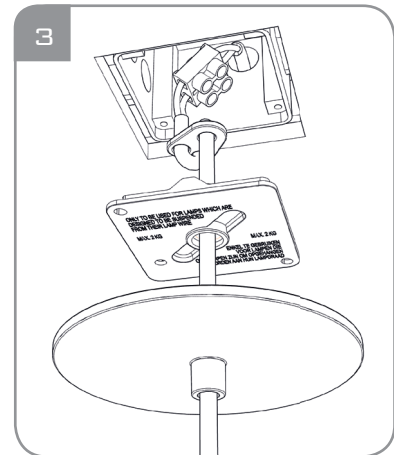
HANDLEIDING



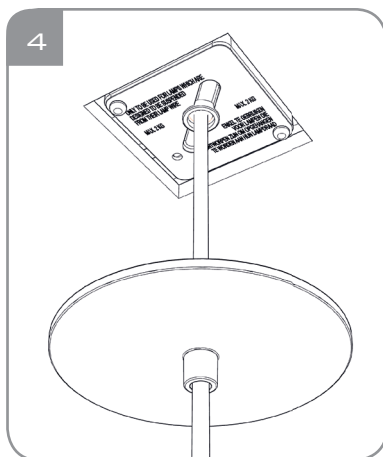
PAS DE JUISTE LENGTE VOOR DE LAMPDRAAD AF (HOU ER REKENING MEE DAT DE LAMPDRAAD 4CM VERKORT NA DOOR DE TREKONTLASTER TE ZIJN GEHAALD). KNIP DE LAMPDRAAD AF EN STRIP. SCHUIF ACHTEREENVOLGENS AFDEKSCHIJF EN CENTRAALDOOSDEKSEL OVER DE LAMPDRAAD.



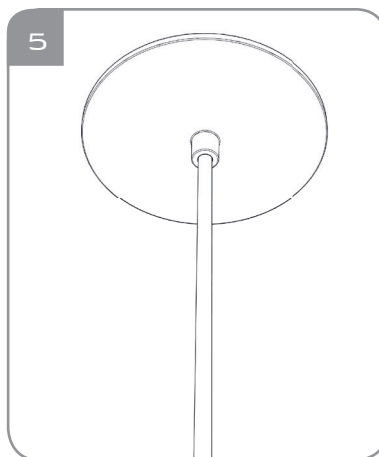
HAAL DE LAMPDRAAD DOOR DE 3 GAATJES IN DE TREKONTLASTER ZOALS AANGEDUID.



DEMONTTEER HET BESTAANDE CENTRAALDOOSDEKSEL, LAAT DE HANGLAMP DOOR EEN 2E PERSOON ONDERSTEUNEN EN VERBIND DE LAMPDRAAD DOOR.



SCHRDEF HET CENTRAALDOOSDEKSEL VAST (DE HANGLAMP HOEFT NU NIET MEER ONDERSTEUND TE WORDEN).



SCHRDEF AFDEKSCHIJF IN CENTRAALDOOSDEKSEL.

ER KAN MAXIMAAL EEN GEWICHT VAN 2 KG OPGEHANGEN WORDEN AAN HET SYSTEEM. ENKEL TE GEBRUIKEN VOOR LAMPEN DIE ONTWERPEN ZIJN OM OPGEHANGEN TE WORDEN AAN HUN LAMP DRAAD. ENKEL VOOR NEDERLANDS CENTRAALDOOSSYSTEEM.